

ZAPYTANIE DOTYCZĄCE SUWNIC

prosimy wysłać faxem pod numer: +48 95 728 88 86

Firma

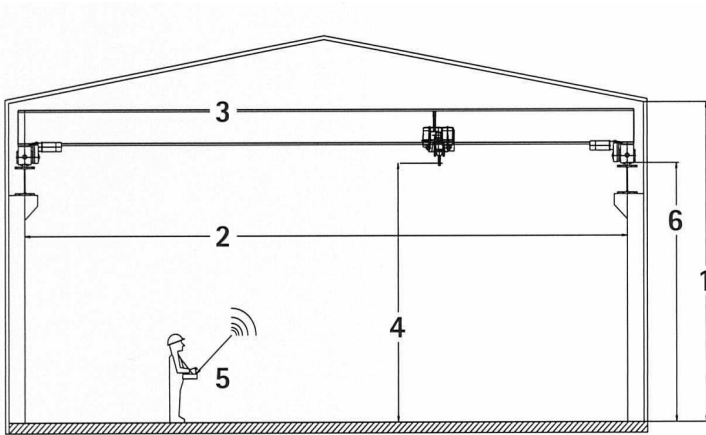
Data

Osoba kontaktowa

Tel.

Fax

Informacje konieczne do doboru komponentów



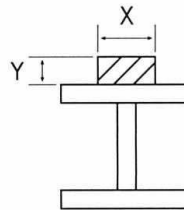
Dane miejsca konstrukcji

1. wewnętrzna wysokość hali.....mm
2. rozpiętość /długość toru jezdny wózka.....mm
3. szerokość dźwigara.....mm
4. potrzebna wysokość podnoszenia.....mm
5. sterowanie radiowe: TAK NIE
6. wysokość do górnej krawędzi główki szyny.....mm

Rodzaj konstrukcji

Udźwig

- suwnica pomostowa jednodźwigarowa.....kg
- suwnica pomostowa dwudźwigarowakg
- suwnica podwieszana.....kg
- kolejka jednoszynowakg



Wymiary istniejącej szyny suwnicy:

X =mm
Y =mm

Rodzaj wciągnika:

- elektryczny łańcuchowy elektryczny linowy

Rodzaj użytkowania:

- w hali na zewnątrz

Temperatura otoczenia:

- 20 do +40 °C do °C

Grupa natężenia pracy:

- Fem 1Bm (M3) Fem 1Am (M4) Fem 2m (M5) Fem 3m (M6)

Zasilanie:

- 400V / 50Hz V / Hz

Napięcie sterowania:

- 48V 230V

Dodatkowe informacje dla wciągników / komponentów przeciwybuchowych:

Strefy (EN 11 127):

- Strefa 1 Strefa 2

Grupa przeciwybuchowości:

- EEx cde IIB T4 EEx cde IIC T4 **Zabezpieczenie przeciwiskrowe:** tak nie

.....
Data i podpis

.....
Pieczęć firmowa