

ZAPYTANIE DOTYCZĄCE SUWNIC PRZEZNACZONYCH DO PRACY W STREFACH ZAGROŻENIA WYBUCEM

prosimy wysłać faxem pod numer: +48 95 728 88 86

Firma

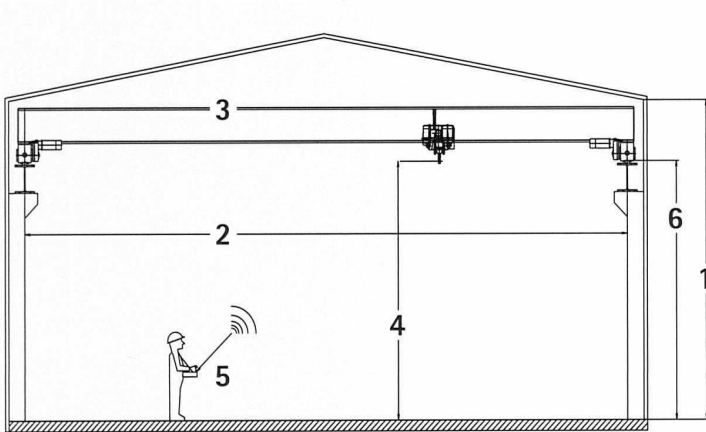
Data

Osoba kontaktowa

Tel.

Fax

Informacje konieczne do doboru komponentów



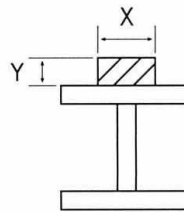
Dane miejsca konstrukcji

1. wewnętrzna wysokość hali.....mm
2. rozpiętość /długość toru jezdni.....mm
3. szerokość dźwigara.....mm
4. potrzebna wysokość podnoszenia.....mm
5. sterowanie radiowe: TAK NIE
6. wysokość do górnej krawędzi główki szyny.....mm

Rodzaj konstrukcji

Udźwig

- suwnica pomostowa jednodźwigarowa.....kg
- suwnica pomostowa dwudźwigarowakg
- suwnica podwieszana.....kg
- kolejka jednoszynowakg



Wymiary istniejącej szyny suwnicy:

X =mm

Y =mm

Rodzaj wciągnika:

elektryczny łańcuchowy elektryczny linowy

Rodzaj użytkowania: w hali

na zewnątrz

Temperatura otoczenia: -20 do +40 °C

..... do °C

Grupa natężenia pracy: Fem 1Bm (M3)

Fem 1Am (M4)

Fem 2m (M5)

Fem 3m (M6)

Zasilanie: 400V / 50Hz

..... V / Hz

Napięcie sterowania: 48V 230V

Dodatkowe informacje dla wciągników / komponentów przeciwybuchowych:

Strefy (EN 11 127): Strefa 1 Strefa 2

Grupa przeciwybuchowości: EEx cde IIB T4 EEx cde IIC T4 Zabezpieczenie przeciwiskrowe: tak nie

.....
Data i podpis

.....
Pieczęć firmowa